

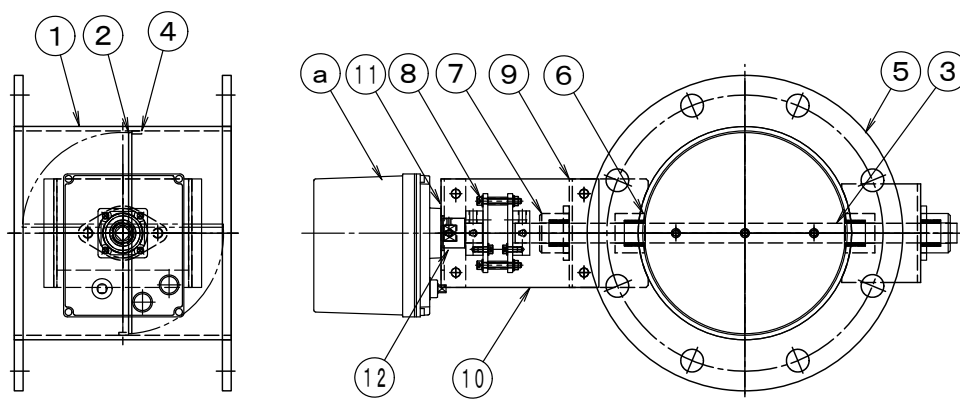
製品仕様書

形 式 EHDHMF-φ175~φ250 SHU	モーター・ダンパー [耐熱型] [400°C] モーター駆動式 [ダクトサイズ] [軸受付]	材 質 SUS
------------------------------------	---	-------------------

ダンパー部仕様

No	部品名称	材質	仕 様	No	部品名称	材質	仕 様
1	本体(ケーシング)	SUS304	3. 0t	11	駆動部取付板	SS400	3. 2t
2	羽根	SUS304	2. 0t	12	アダプター	SS41	φ15
3	軸	SUS304	φ15	13			
4	羽根当て	SUS304	FB9 x 3. 0	14			
5	フランジ	SUS304	10t	15			
6	シャフトブッシュ	SUS304	B-20215ES	16			
7	軸受	SUS304	F-20215ES	17			
8	耐熱継手	PGX595	C-801515H	18			
9	基板取付台	SUS304	3. 0t	19			
10	耐熱板	PGX595	10t	20			

外径図



駆動部仕様

No	部品名称	形式・仕様	備 考
a	ダンパー・モーター	AE2-360 [ON-OFF] AC-100/200V DC-24V AEX-360 [比例制御] AC-100/200V DC-24V オプション	
b	接続ケーブル		

電源電圧 : DC-24V/AC-100/200V 定格負荷 : 60VA (13VA) トルク : 36Nm 開度スパン : 45~90° 開閉時間 : 6/7. 2秒 (30/36秒) 入力信号 : ON-OFF/比例/4~20mA(1~5V) 開度信号 :	分解能 : 0. 2% 使用温度 : -10°C~50°C 電氣的寿命 : 10万回 機械的寿命 : 10万回
---	--

●注意

1. 相フランジは付属しません。
2. 静圧 : 4. 0 KPa以下
3. 塗装 : 酸洗い
4. 耐熱温度 : -10~400°C